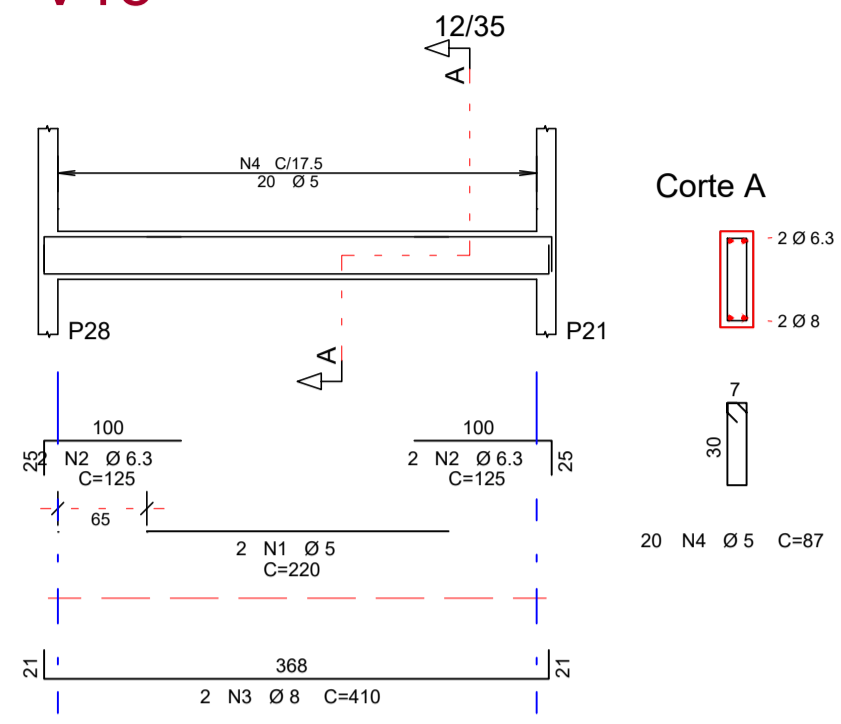
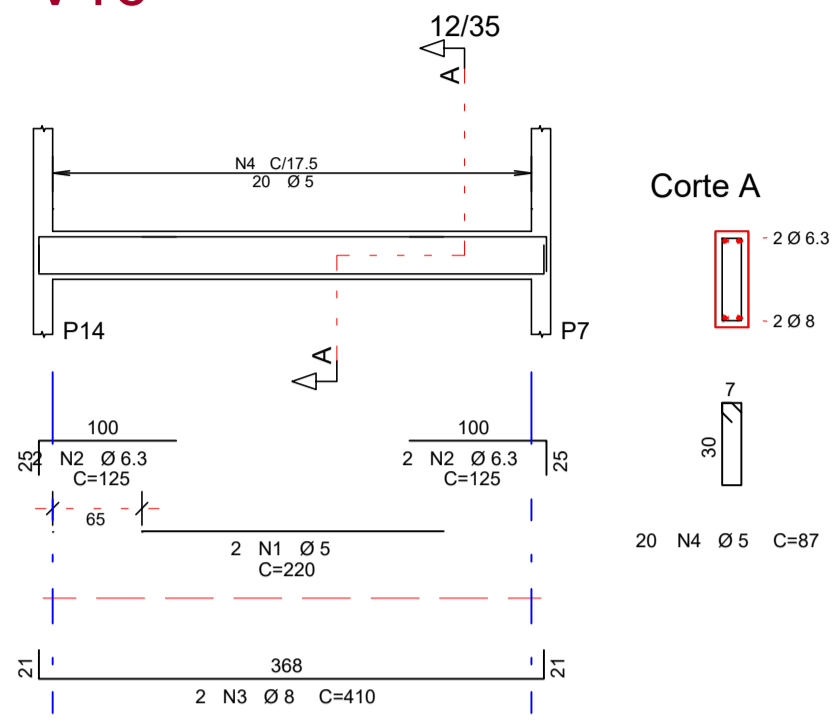


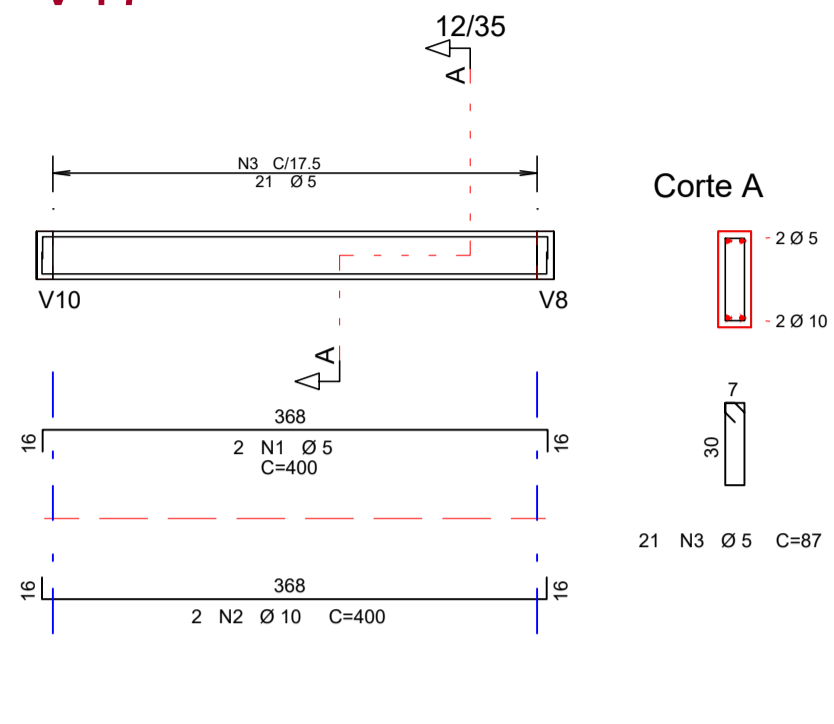
V15



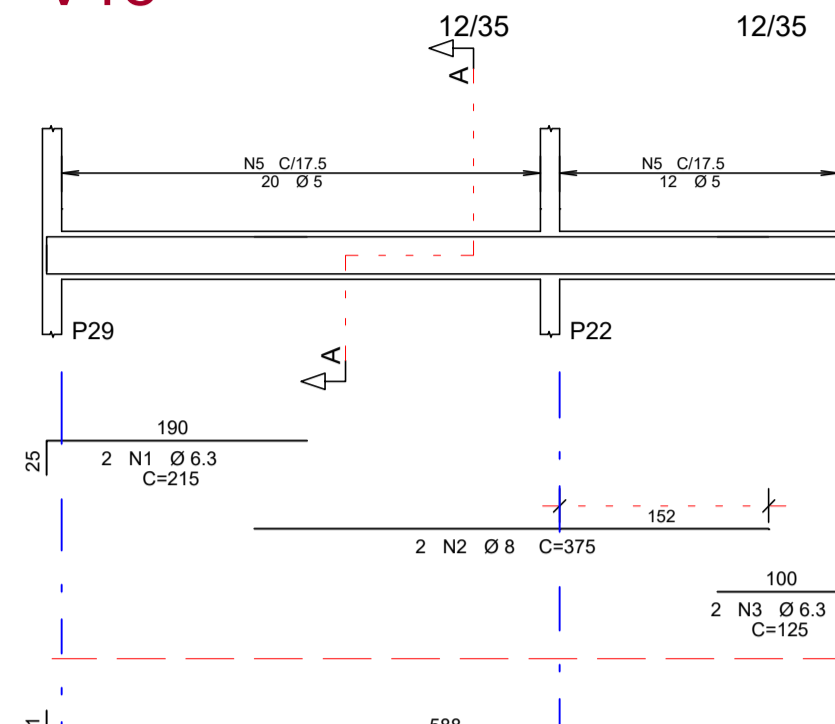
V16



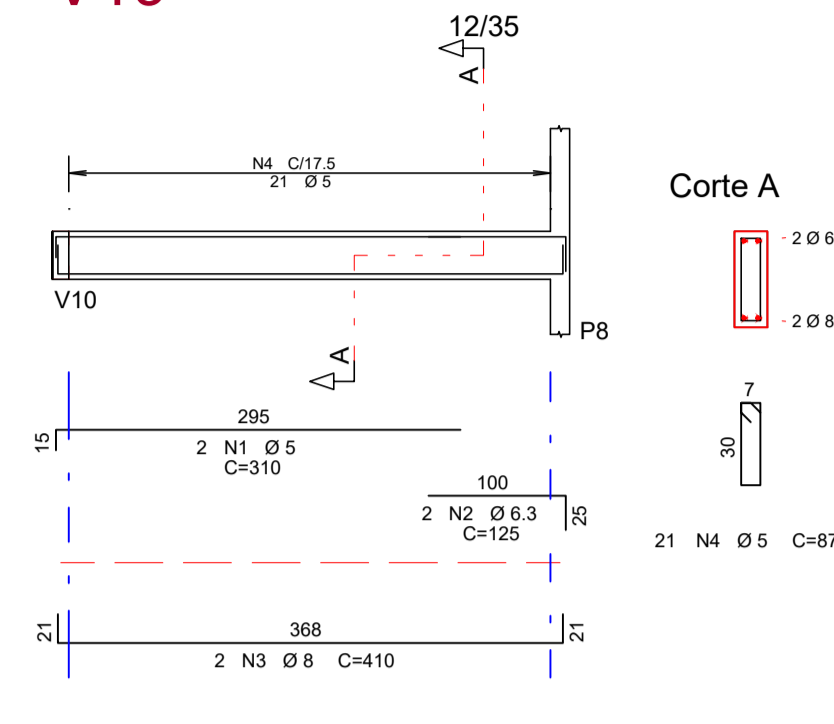
V17



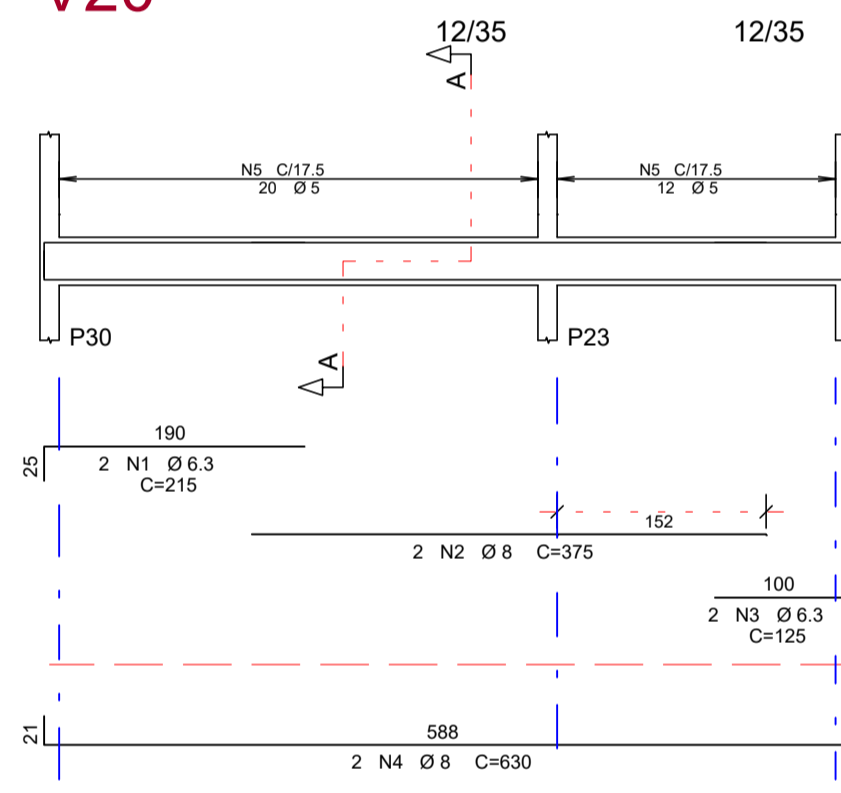
V18



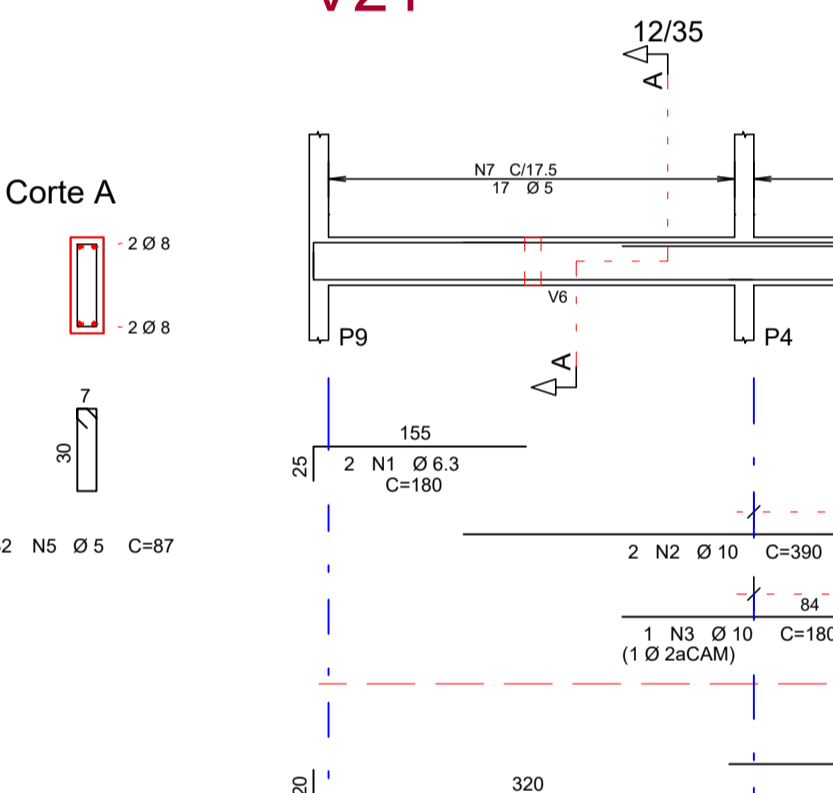
V19



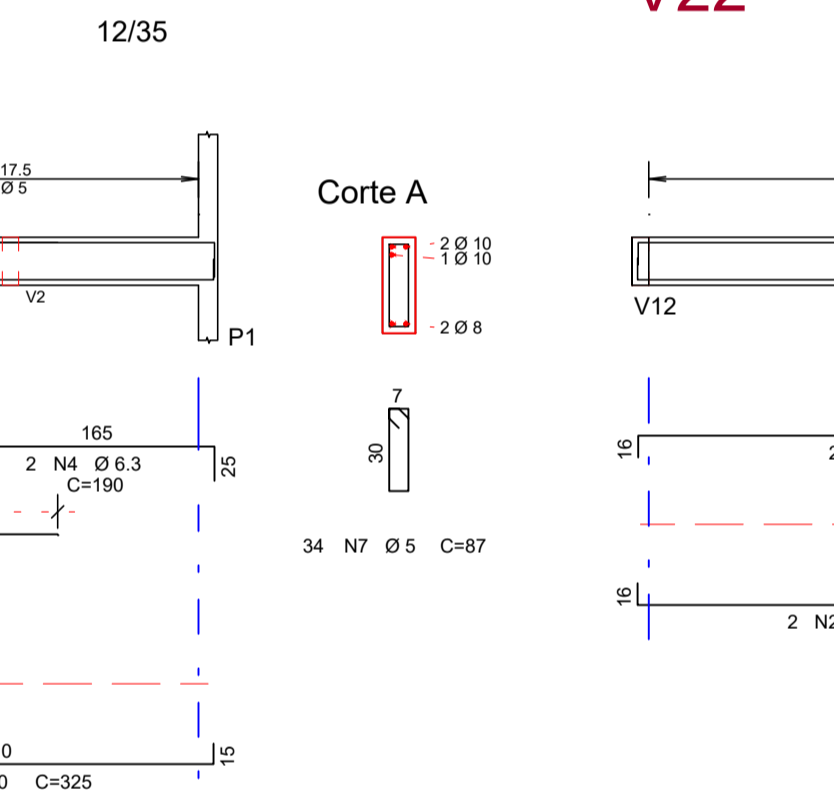
V20



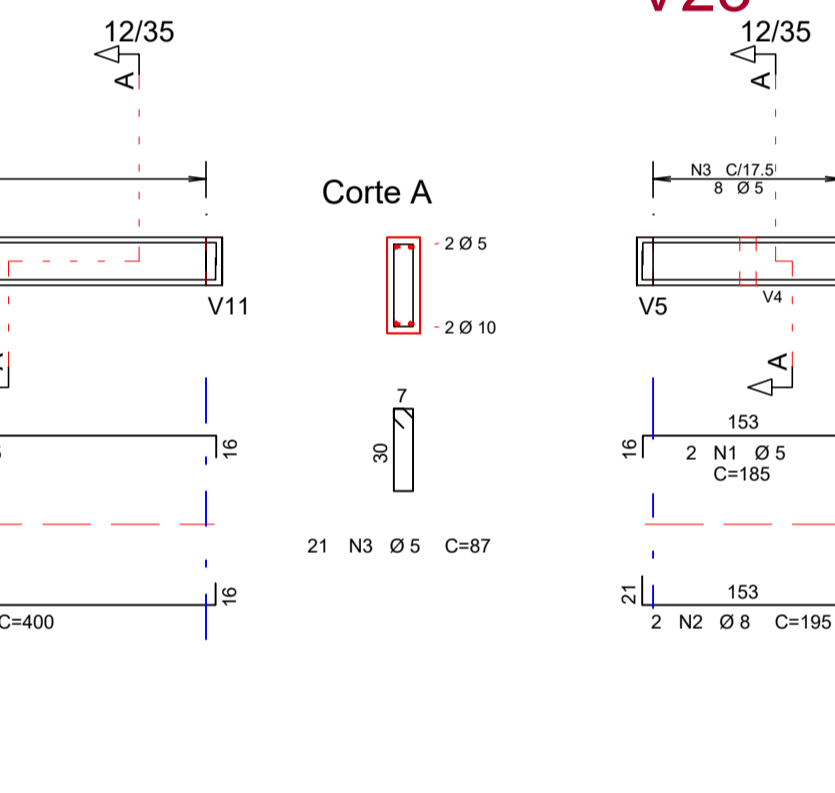
V21



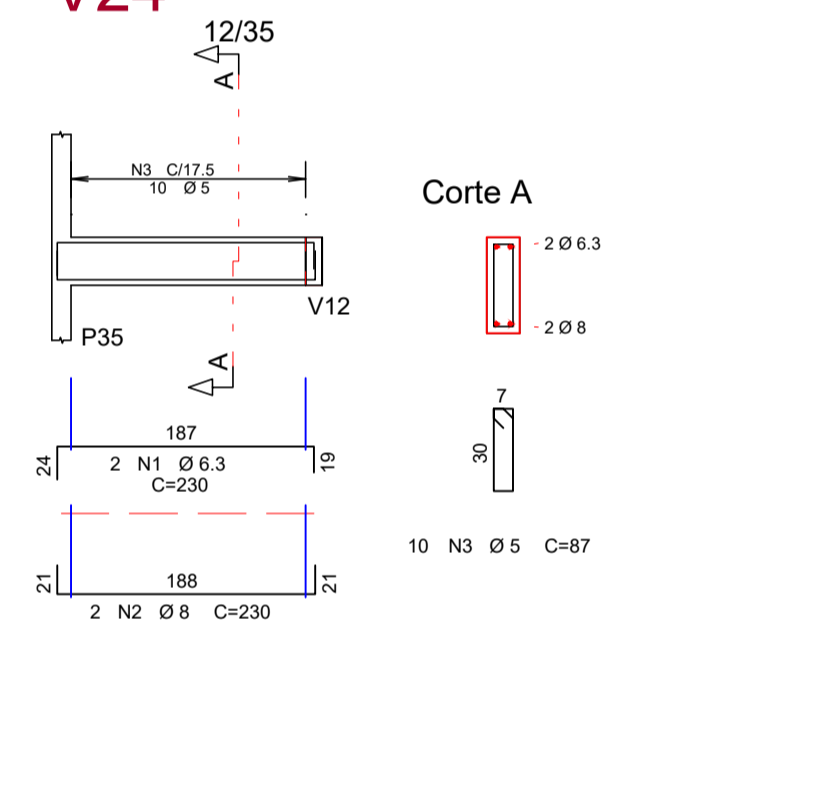
V22



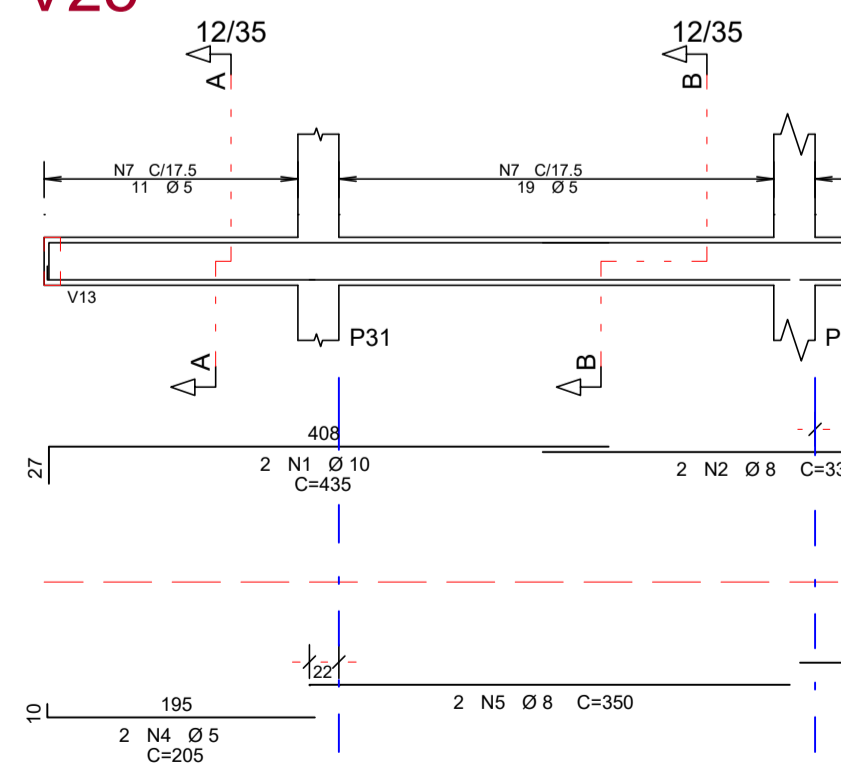
V23



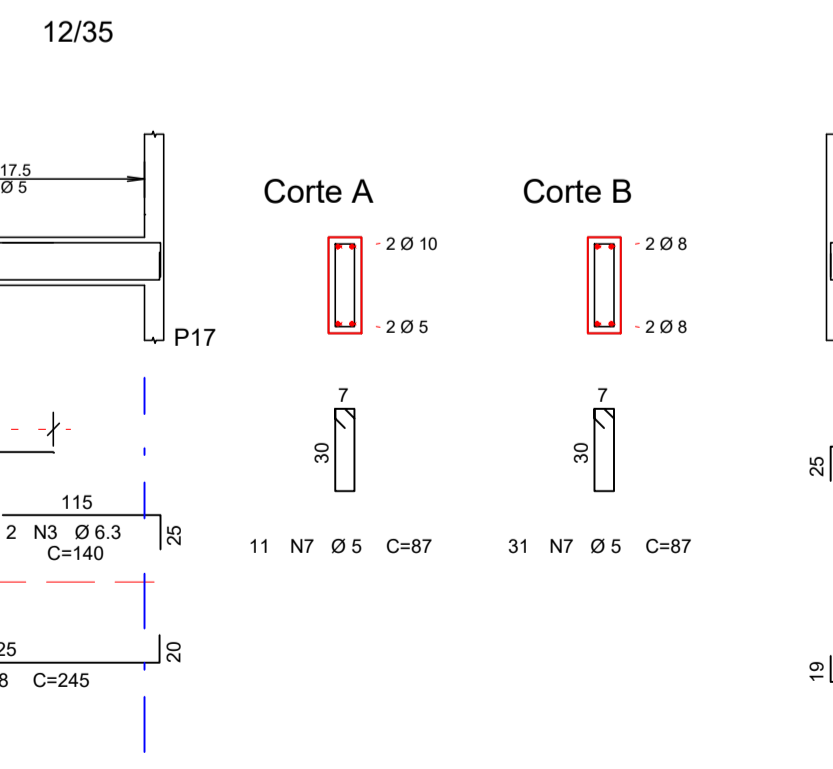
V24



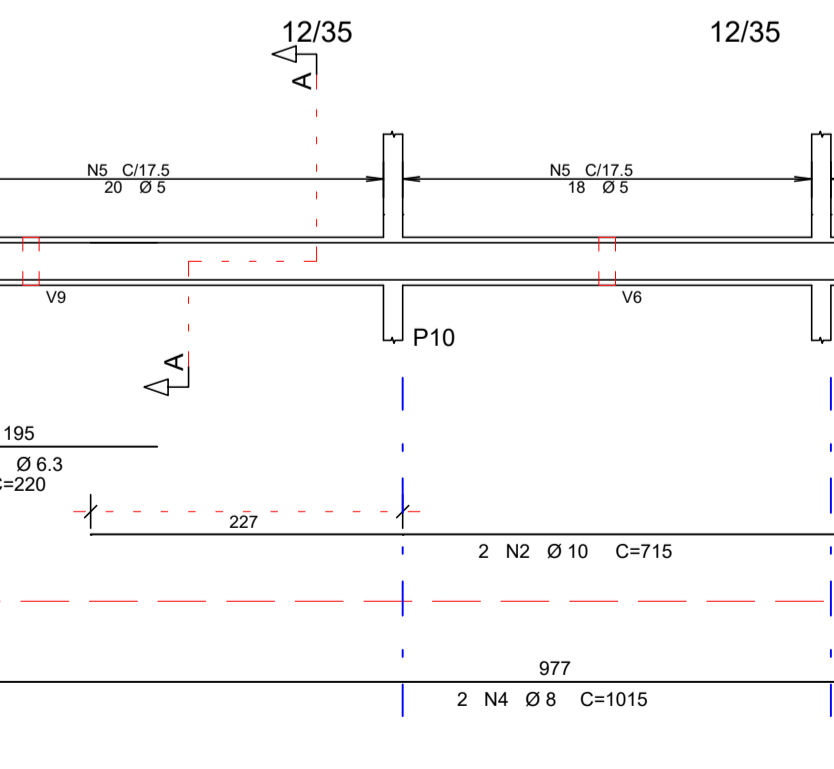
V25



V26



V27



AÇO	POS	BIT (mm)	QUANT	COMPRIMENTO UNIT (cm)	TOTAL (cm)
V15					
60	1	5	2	220	440
50	2	6.3	4	125	500
50	3	8	2	410	820
60	4	8	20	87	1740
V16					
60	1	5	2	220	440
50	2	6.3	4	125	500
50	3	8	2	410	820
60	4	8	20	87	1740
V17					
60	1	5	2	400	800
50	2	10	2	400	800
60	3	5	21	87	1827
V18					
50	1	6.3	2	215	430
50	2	8	2	375	750
50	3	6.3	2	125	250
50	4	8	2	630	1260
60	5	5	32	87	2784
V19					
60	1	5	2	310	620
50	2	6.3	2	125	250
50	3	8	2	410	820
60	4	5	21	87	1827
V20					
50	1	6.3	2	215	430
50	2	8	2	375	750
50	3	6.3	2	125	250
50	4	8	2	630	1260
60	5	5	32	87	2784
V21					
50	1	6.3	2	180	360
50	2	10	2	390	780
50	3	10	1	180	180
50	4	6.3	2	180	360
50	5	8	2	340	680
50	6	10	2	325	650
60	7	5	34	87	2958
V22					
60	1	5	2	400	800
50	2	10	2	400	800
60	3	5	21	87	1827
V23					
60	1	5	2	185	370
50	2	8	2	195	390
60	3	5	8	87	696
V24					
50	1	6.3	2	230	460
50	2	8	2	230	460
60	3	5	10	87	870
V25					
50	1	10	2	435	870
50	2	8	2	335	670
50	3	6.3	2	140	280
60	4	5	2	205	410
50	5	8	2	350	700
50	6	8	2	245	490
60	7	5	42	87	3654
V26					
50	1	6.3	2	220	440
50	2	10	2	715	1430
50	3	6.3	2	190	380
50	4	8	2	1015	2030
60	5	5	54	87	4698
V27					
60	1	5	2	330	660
50	2	6.3	2	105	210
50	3	10	2	400	800
60	4	5	21	87	1827

RESUMO AÇO CA 50-60			
AÇO	BIT (mm)	COMPR (m)	PESO (kg)
60	5	338	52
50	6.3	51	13
50	8	119	47
50	10	63	39
Peso Total 60 =			52 kg
Peso Total 50 =			98 kg

Exco Faces
 Volume de concreto de VIGAS (m3) 2.5 2.4
 Taxa de armadura (kg/m3) 59.5 62.5



FLAUBER FELIPE DE OLIVEIRA
 ENGENHEIRO CIVIL - CREARN: 2118783353

PROJETO ESTRUTURAL
 UNIDADE BÁSICA DE SAÚDE - TIPO 1

CONTRATANTE:
 PREFEITURA MUNICIPAL DE PUREZA/RN

ASSUNTO DESTA FOLHA:
 01 TÉRREO V15 / V16 / V17 / V18 / V19 / V20 / V21 / V22 / V23 / V24 / V25 / V26 / V27

ARQUIVO:
 201-EST-008-R01

DATA REV: R01: 17/06/2020

CONCRETO:
 Fc = 25MPa;

AÇO:
 CA-50/60

ESCALA:
 INDICADA

FRANCHA:
 12/21

Direitos autorais atribuídos. É expressamente proibida a reprodução total ou parcial deste material sem autorização prévia do autor.