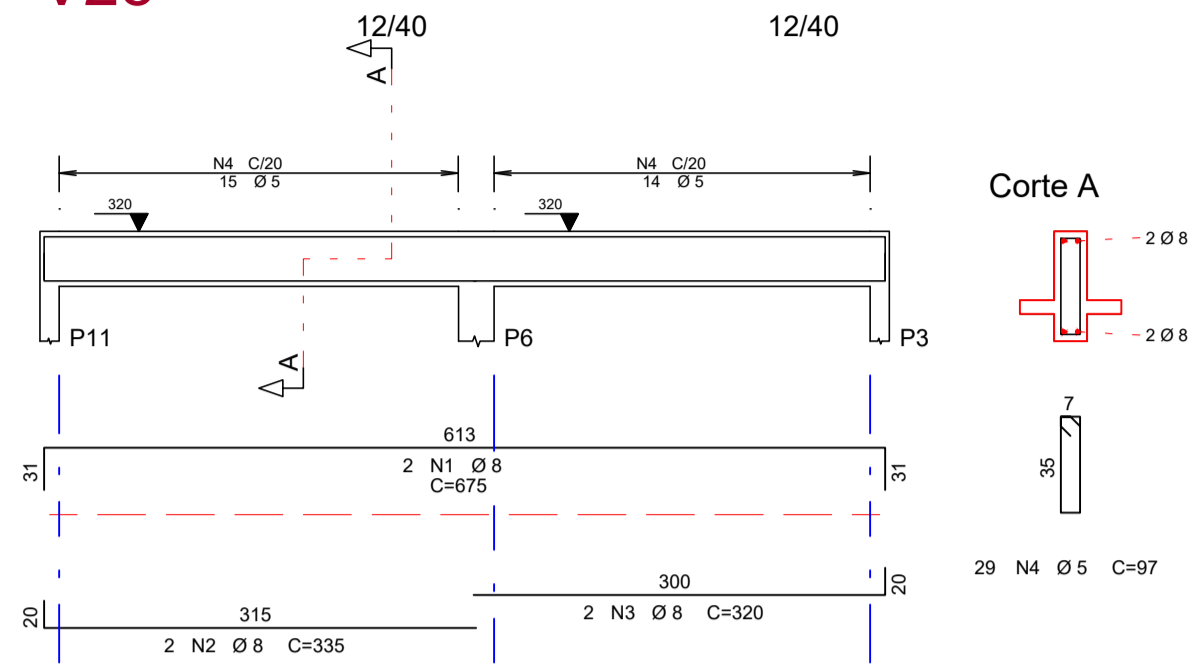
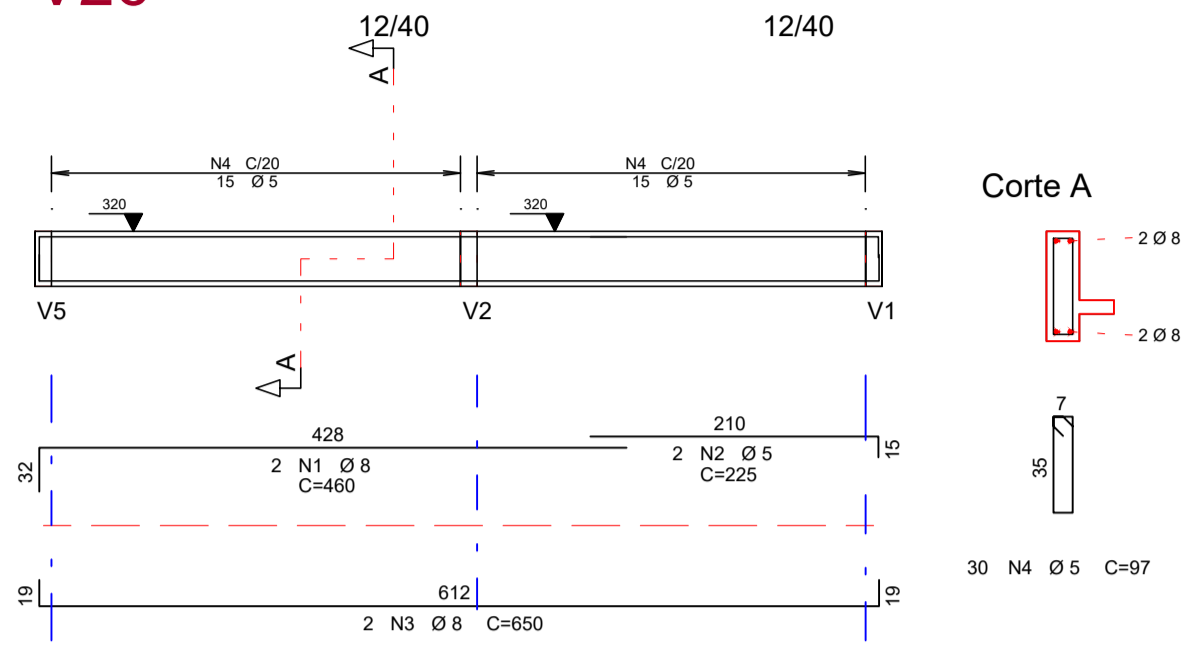


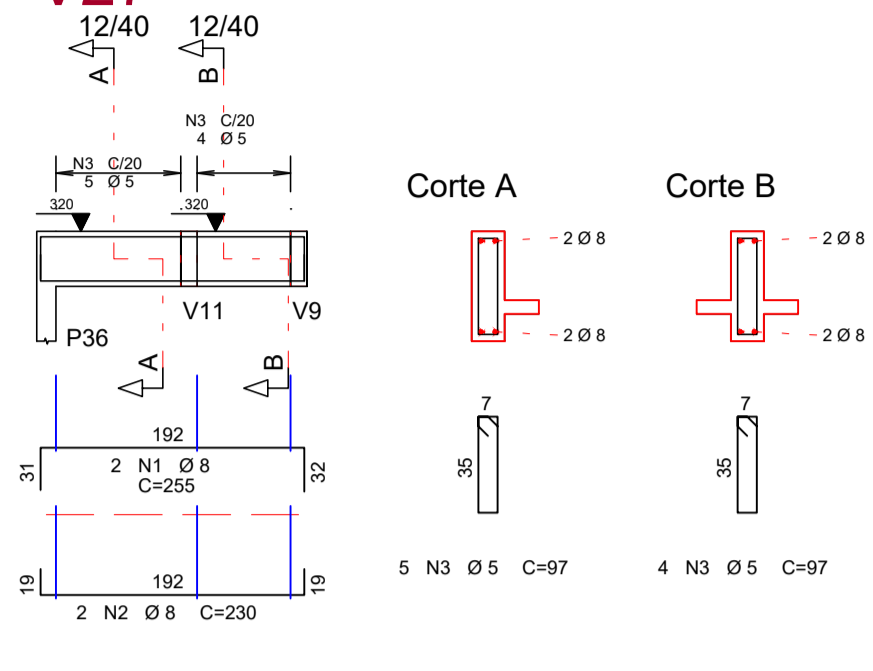
V25



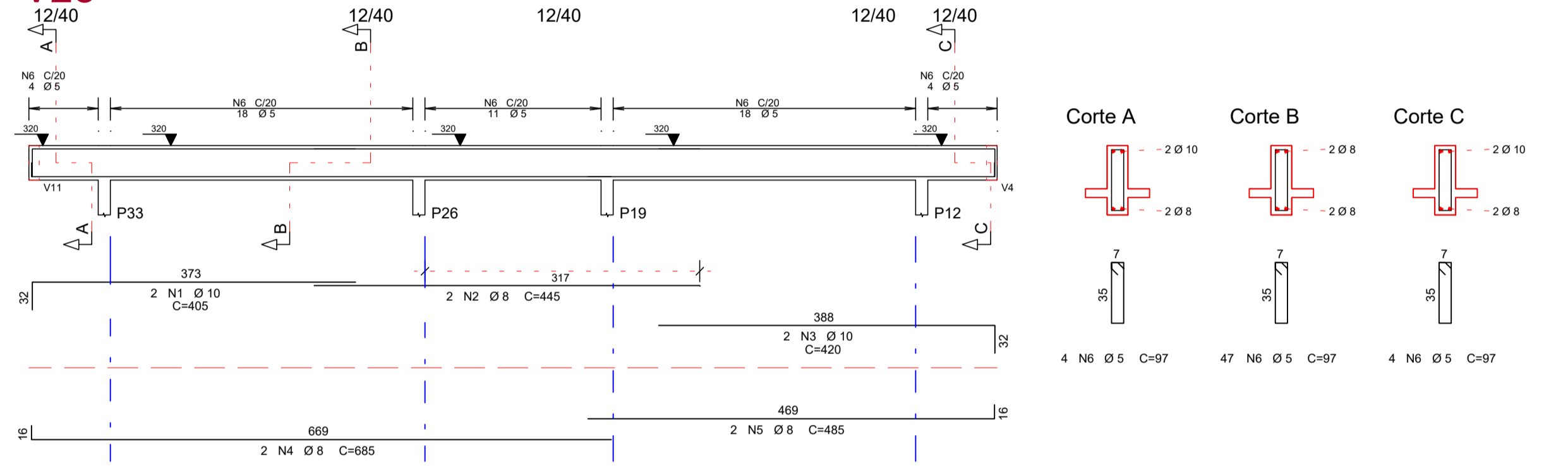
V26



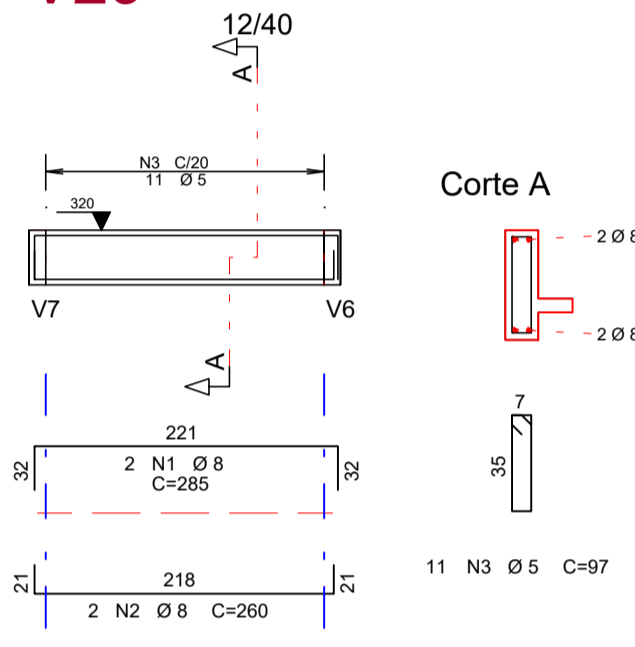
V27



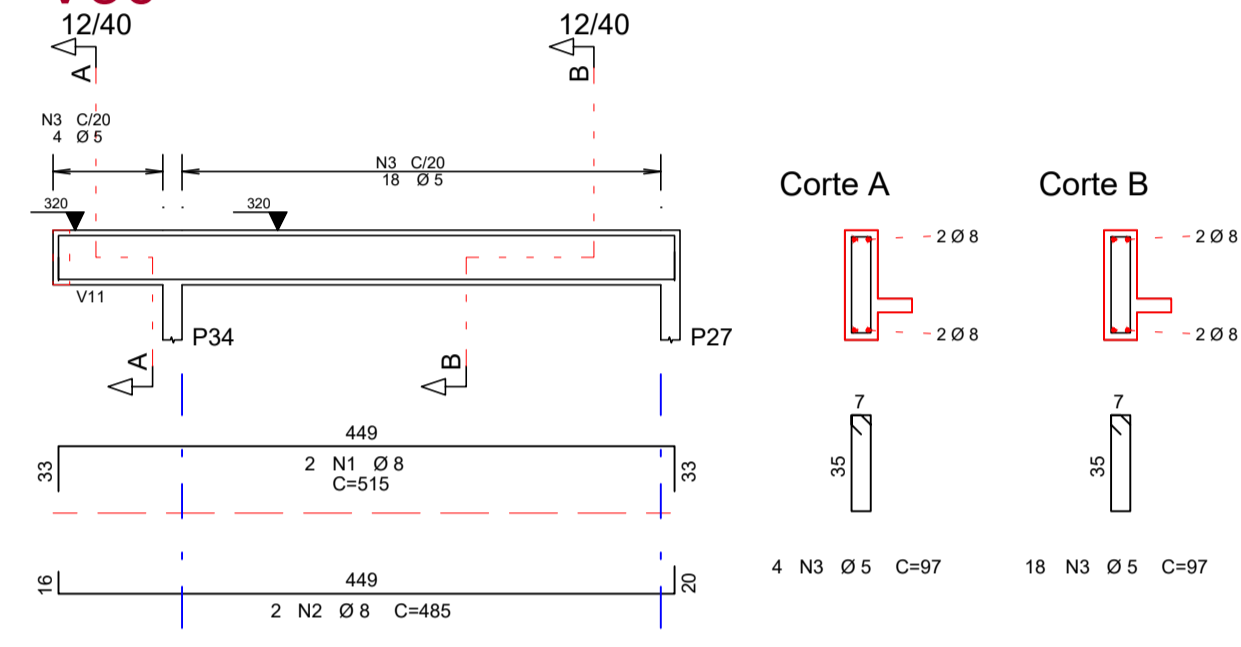
V28



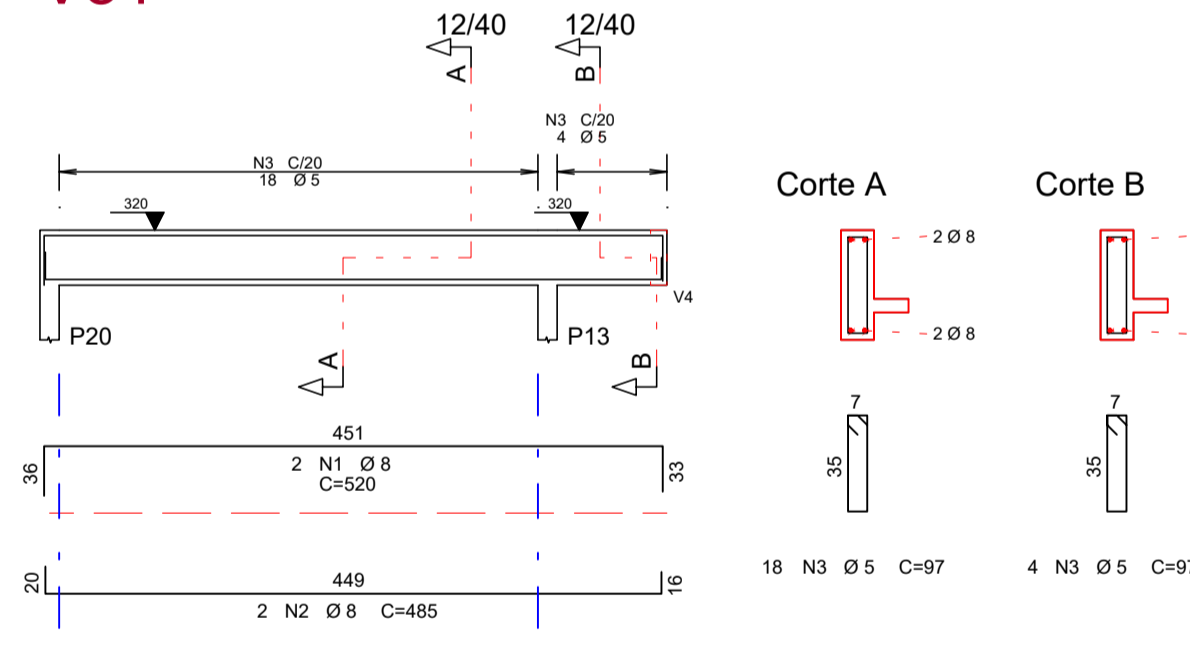
V29



V30



V31



AÇO	POS	BIT (mm)	QUANT	COMPRIMENTO	
				UNIT (cm)	TOTAL (cm)
<b>V25</b>					
50	1	8	2	675	1350
50	2	8	2	335	670
50	3	8	2	320	640
50	4	5	29	97	2813
<b>V26</b>					
50	1	8	2	460	920
50	2	5	2	225	450
50	3	8	2	650	1300
50	4	5	30	97	2910
<b>V27</b>					
50	1	8	2	255	510
50	2	8	2	230	460
50	3	5	9	97	873
<b>V28</b>					
50	1	10	2	405	810
50	2	8	2	445	890
50	3	10	2	420	840
50	4	8	2	685	1370
50	5	8	2	485	970
50	6	5	55	97	5335
<b>V29</b>					
50	1	8	2	285	570
50	2	8	2	260	520
50	3	5	11	97	1067
<b>V30</b>					
50	1	8	2	515	1030
50	2	8	2	485	970
50	3	5	22	97	2134
<b>V31</b>					
50	1	8	2	520	1040
50	2	8	2	485	970
50	3	5	22	97	2134

RESUMO AÇO CA 50-60			
AÇO	BIT (mm)	COMPR (m)	PESO (kg)
60	5	177	27
50	8	142	56
50	10	17	10
Peso Total 60 =			27 kg
Peso Total 50 =			66 kg

Exco. Fases  
 Volume de concreto de VIGAS (m³) 1.7 1.6  
 Taxa de armadura (kg/m³) 53.7 56.8



FLAUBER FELIPE DE OLIVEIRA  
 ENGENHEIRO CIVIL - CREA/RN 2118783353

**PROJETO ESTRUTURAL**  
 UNIDADE BÁSICA DE SAÚDE - TIPO 1

CONTRATANTE:  
 PREFEITURA MUNICIPAL DE PUREZA/RN

ASSUNTO DESTA FOLHA:  
 02 COBERTURA

FRANCHA:  
 V25 / V26 / V27 / V28 / V29 / V30 / V31

ARQUIVO:  
 201-EST-013-R01

DESENHO:  
 17

DATA REV. R01: 17/06/2020

CONCRETO:  
 F<sub>ck</sub> = 25MPa

AÇO:  
 CA-50/60

ESCALA:  
 INDICADA

21

Direitos autorais reservados. É expressamente proibida a reprodução total ou parcial deste material sem autorização prévia do autor.