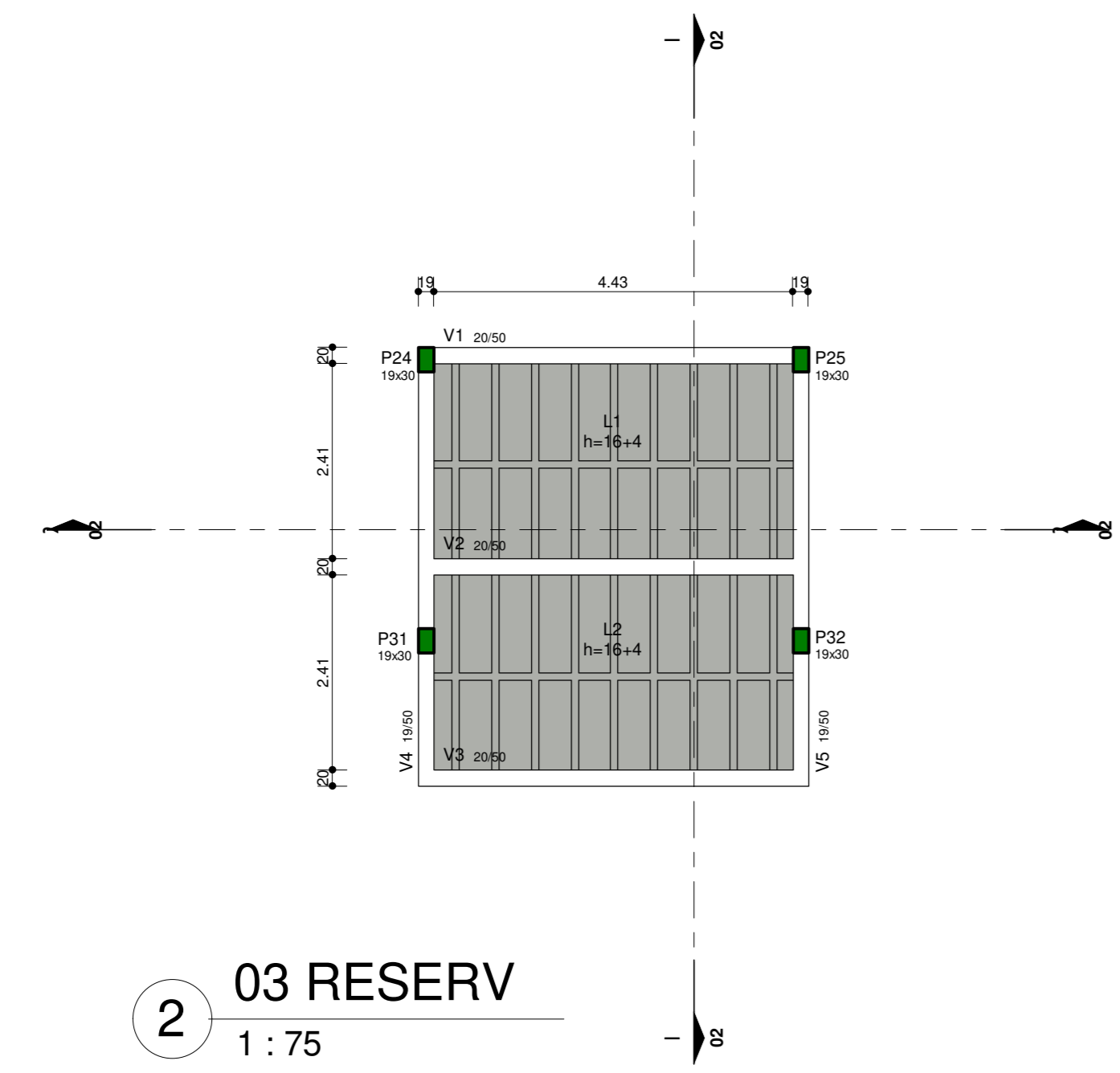
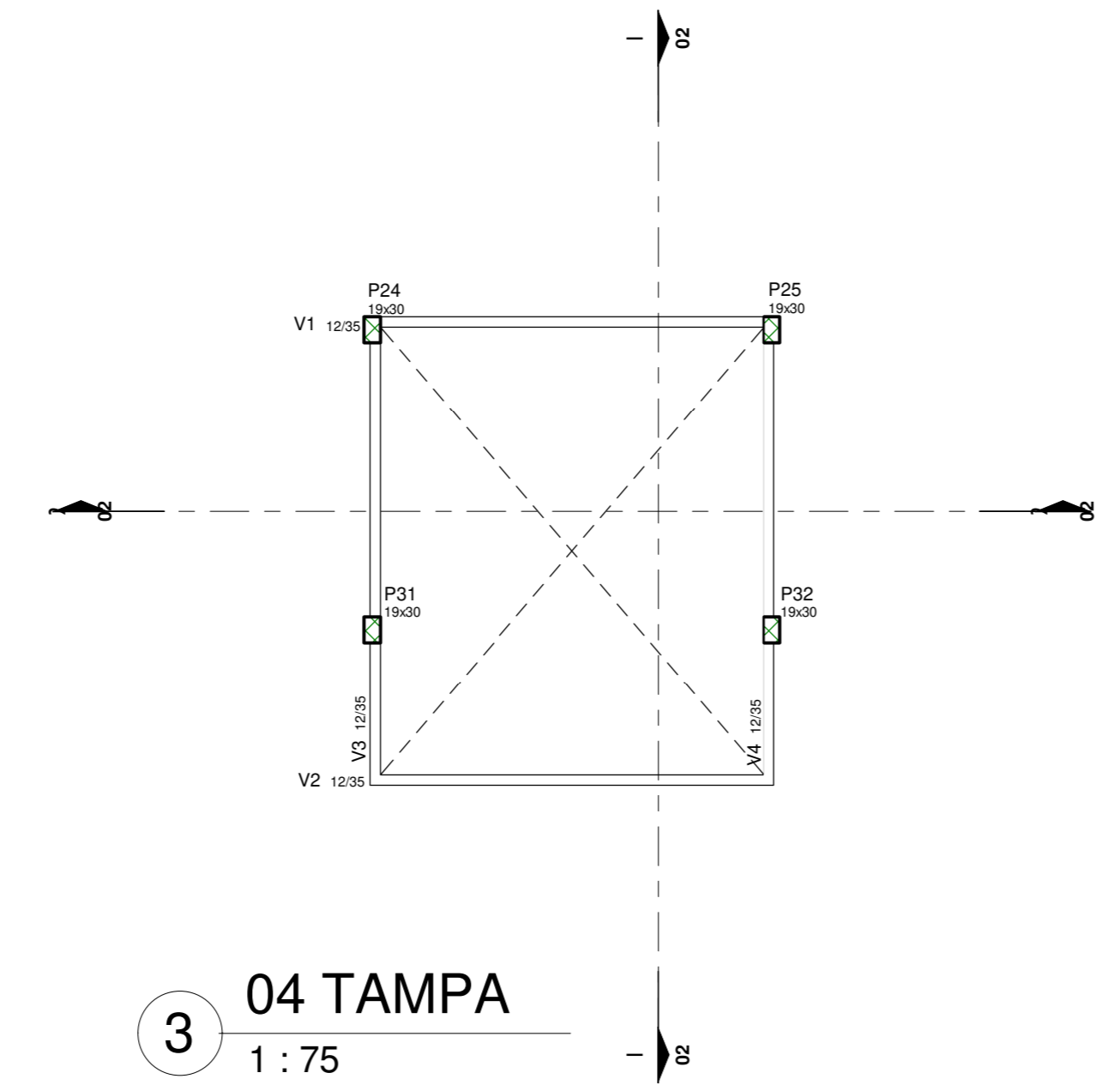


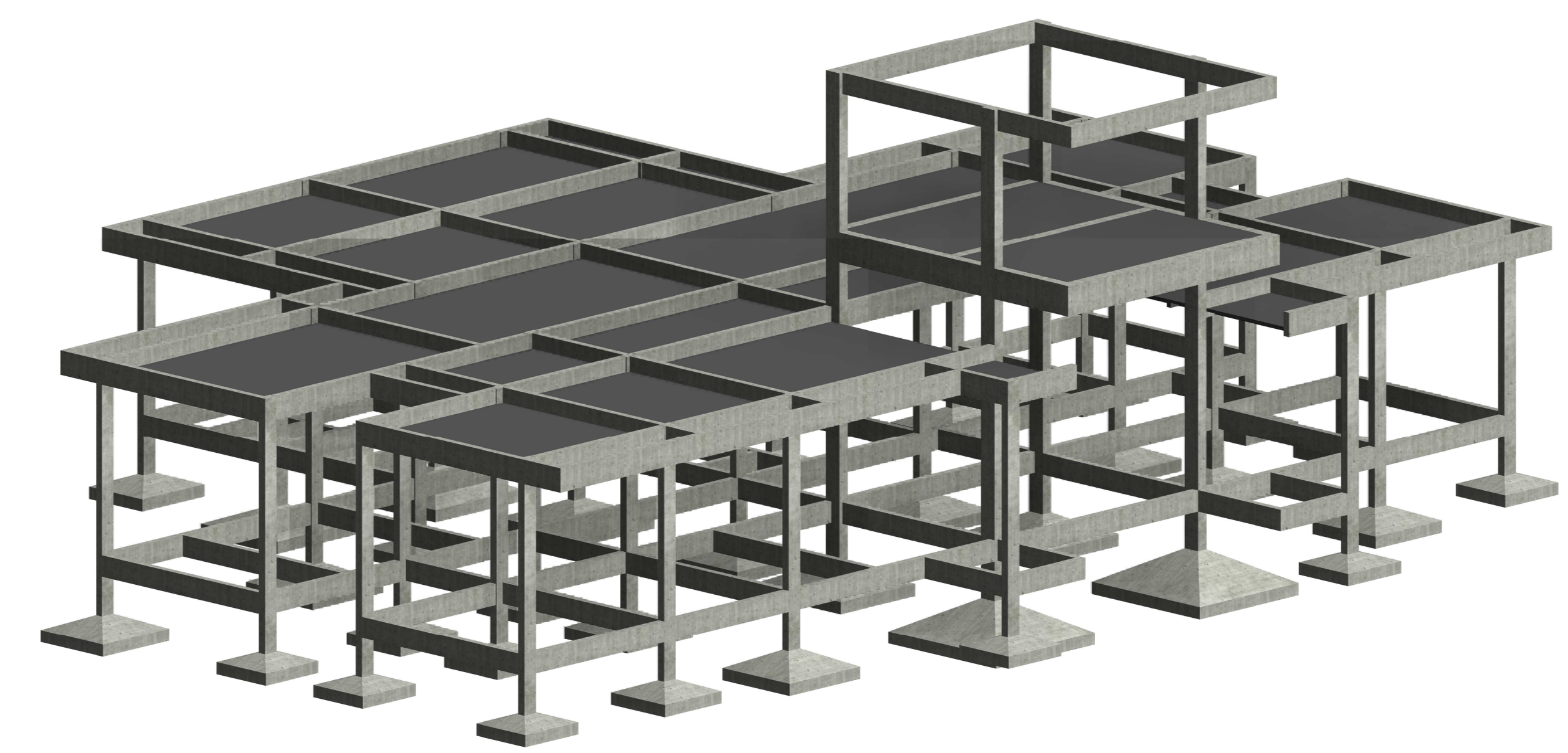
1 02 COBERTURA
1 : 75



2 03 RESERV
1 : 75



3 04 TAMPA
1 : 75



4 3D - FORMAS

NOTAS GERAIS PARA O USO DESTES PROJETOS:

A. DIREITOS AUTORAIS:
ESTE PROJETO É PROPRIEDADE DA PREFEITURA MUNICIPAL DE PUREZA/RN.
EXCLUSIVA FINALIDADE DE EXECUÇÃO DA OBRA.
FICA TERMINantemente PROIBIDA A UTILIZAÇÃO POR TERCEIROS, PARA QUALQUER OUTRA FINALIDADE.
LEI DE DIREITOS AUTORAIS - LB 9.650 - TÍTULO II - CAPÍTULO I - ART. 7º - INCISO X.

B. NORMAS TÉCNICAS PRINCIPAIS DE REFERÊNCIA:
NBR 6120 PROJETO DE ESTRUTURA DE CONCRETO - PROCEDEMENTO.
NBR 6120 CARGAS PARA O CÁLCULO DE ESTRUTURAS DE EDIFICAÇÕES.
NBR 6122 PROJETO E EXECUÇÃO DE FUNDAÇÕES.
NBR 6123 FORÇAS DEVIDAS AO VENTO EM EDIFICAÇÕES.
NBR 8036 PROGRAMAÇÃO DE SONDAGENS DE SAMPLES RECONHEC. DOS SOLOS PARA FUND. DE EDIFÍCIOS.
NBR 5671 PARTICIPAÇÃO DOS INTERVENIENTES EM SERVIÇOS E OBRAS DE ENGENHARIA E ARQUITETURA.
NBR 12055 CONCRETO DE CIMENTO PORTLAND - PREPARO, CONTROLE, RECEBIMENTO E ACETATAÇÃO - PROCED.
NBR 5738 CONCRETO - PROCEDEMENTO PARA MOLDADEGEM E CURA DE CORPOS DE PROVA.
NBR 5739 CONCRETO - ENSAIO DE COMPRESSÃO DE CORPOS DE PROVA CILÍNDRICOS - MÉTODO DE ENSAIO.
NBR 6120 CONCRETO - DETERMINAÇÃO DOS ANISÓTIPOIS ESTÁTICOS DE ENSAIO - DE DEFORMAÇÃO À COMPRESSÃO.
NBR 9062 PROJETO E EXECUÇÃO DE ESTRUTURAS DE CONCRETO PRÉ-MOLDADO.
NBR 8880 PROJETO DE ESTRUTURAS DE AÇO E DE ESTRUTURAS MISTAS DE AÇO E CONCRETO DE EDIFÍCIOS.
NBR 7480 AÇO DESTINADO A ARMADURAS PARA ESTRUTURAS DE CONCRETO ARMADO - ESPECIFICAÇÃO.

C. GEOMETRIAS:
Os elementos de conformidade do projeto estrutural fora dos projetos de arquitetura, instalações e demais disciplinas, tais como cotas, níveis, elevações das áreas operativas, pisos de elevadores, escadas, etc., devem ser validados pelos arquitetos responsáveis pelo desenvolvimento do projeto executivo.

D. MATERIAIS:
01. CONCRETO:
02.01. CLASSE DE AGREGATIVIDADE AMBIENTAL: III (MODERADA)
02.02. PROPRIEDADES EXIGIDAS:

PROPRIEDADE	VALOR	UNIDADE
Resistência característica à compressão (f _{ck}) mínima	25,0	MPa
Módulo de deformação tangente inicial (E _{ci}) mínimo	28,0	GPa
Módulo de deformação secante (E _{cs}) mínimo	28,2	GPa
Consumo mínimo de cimento (máx. ou igual)	280	kg/m ³
Relação água-cimento em massa máximo	0,50	—
Agregado graúdo (NBR 12218-2014)	—	—

02. AÇO EM ARMADURA PASSIVA:
02.01. AÇO CA-50 e/ou CA-60, conforme detalhes das plantas de armações.
02.02. O fornecimento das formas e escoramentos não faz parte do escopo de nossos serviços.

E. EXECUÇÃO DA ESTRUTURA:
A execução da estrutura de responsabilidade da empresa construtora e deverá contar com a consultoria de tecnologia de materiais. O engenheiro responsável pela execução deverá obedecer as recomendações das normas da ABNT pertinentes.

F. RECOBRIMENTOS DAS ARMADURAS (cobrimento nominal):
01. Lajes: 20mm
02. Vigas: 25mm
03. Pilares: 25mm
04. Pilares em contato com solo: 45mm
05. Reservatórios: 45mm
Controle rigoroso das formas (aer espaçadores industriais).
Os cobrimentos informados nas pranchas de detalhamento das armações prevalecem sobre os aqui especificados.

G. MEMORIAL DESCRITIVO PARA DESCRIMBAMENTO DA ESTRUTURA:
Para entrada de escuramento, deverão ser verificados os ensaios de Eci e Ecs, além dos ensaios de resistência à compressão, respectivos, em qualquer momento os dados mínimos abaixo descritos:

TEMPO DECORRIDO ANOS À CONCRETAGEM (DAS)	% DO ESCURAMENTO A SER MANTIDO
0	100%
7	100%
14	60%
21	20%
28	SIM ESCURAMENTO

H. CONVENÇÃO DOS PILARES:

— NAVE — CONTINUA — MOBRE

NOTAS:
1 - As medidas das plantas de formas estão em metro (para medidas maiores que 1 metro) e em centímetro (para medidas menores que 1 metro); nível: está em metro, seção em centímetro.
2 - Projeto produzido em metodologia BIM: as dimensões devem ser lidas através das imagens em pdf (plataforma cobrindo), arquivos em dwg são enviados apenas para facilitar as compatibilizações entre disciplinas e coordenação 3D geral da arquitetura.

PREFEITURA MUNICIPAL DE PUREZA
CNPJ: 08.290.223/0001-42

FLAUBER FELIPE DE OLIVEIRA
ENGENHEIRO DA PREFEITURA
CREA-RN: 2118783333

UNIDADE BÁSICA DE SAÚDE - TIPO 1

PROJETO ESTRUTURAL

CONTRATANTE:
PREFEITURA MUNICIPAL DE PUREZA/RN

AGENCIAMENTO DA OBRA:
FORMAS E VISTA 3D

ARQUIVO:
194-EST-004-

DATA REV. 001:
20/06/2020

CONCRETO:
f_{ck}=25MPa; E_{ci}=24,15GPa

AÇO:
CA-50/60

ESCALA:
INDICADA

PRONÓCIO:
04
21